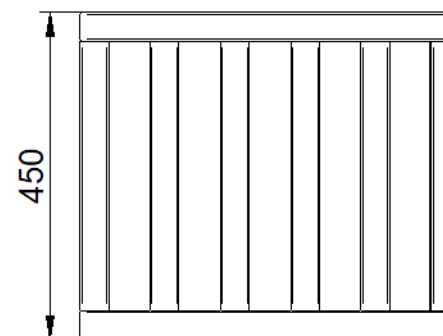
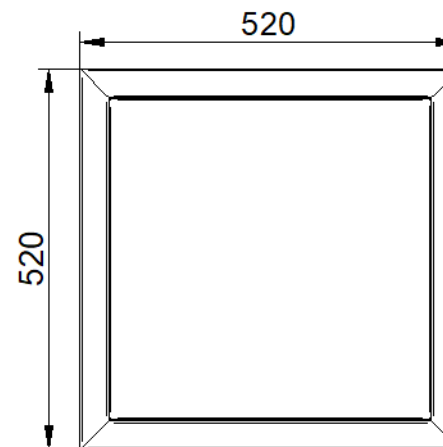


## Donica HUGO

Nr katalogowy: MT0386



### DANE TECHNICZNE

Długość:	52 cm
Wysokość:	45 cm
Szerokość:	52 cm
Waga:	34 kg

### CHARAKTERYSTYKA PRODUKTU

Konstrukcja w całości wykonana ze stali czarnej ocynkowanej zabezpieczonej antykorozyjnie. Malowanie na kolor RAL 7016. Zastosowany profil 4x4 cm.