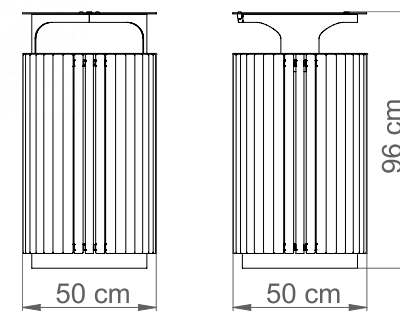


KOSZ GIULIA DUŻY Z DASZKIEM

Nr katalogowy: MT1345

METALICO



DANE TECHNICZNE

Długość:	50 cm
Wysokość:	96 cm
Szerokość:	50 cm
Waga:	48 kg
Pojemność:	90 l

CHARAKTERYSTYKA PRODUKTU

Konstrukcja nośna wykonana z stali zabezpieczonej antykorozyjnie i pokrytej lakierem proszkowym. Obudowa wytworzona z listew z drewna jesionowego trzykrotnie malowanego lub z egzotycznego drewna iroko dwukrotnie olejowanego. Na życzenie możliwość wyboru niestandardowego koloru lakierowania proszkowego, innego gatunku drewna lub wykonanie konstrukcji ze stali nierdzewnej wykończonej drobnym szlifem. Kosz wyposażony w wkład z blachy ocynkowanej. Montaż do podłoża za pomocą kotew.