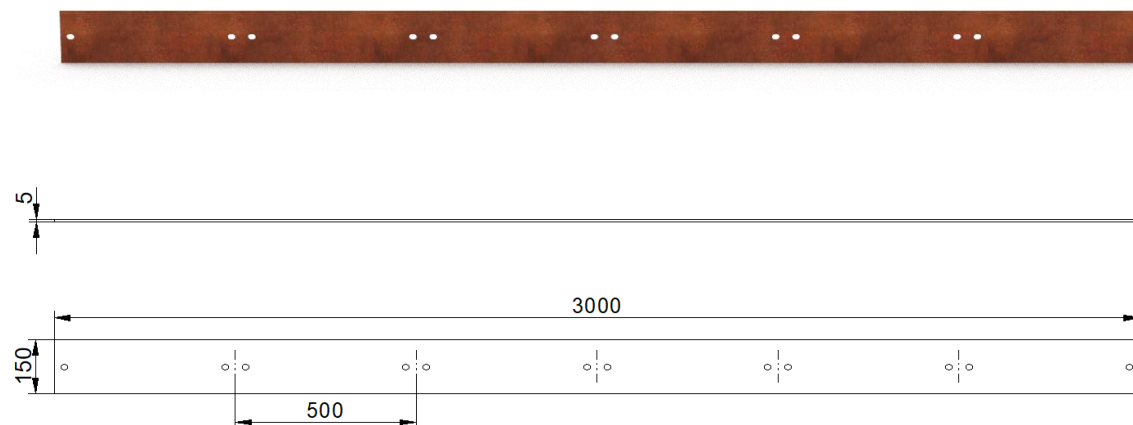


Obrzeże uniwersalne ze stali Corten

Nr katalogowy: MT2007



DANE TECHNICZNE

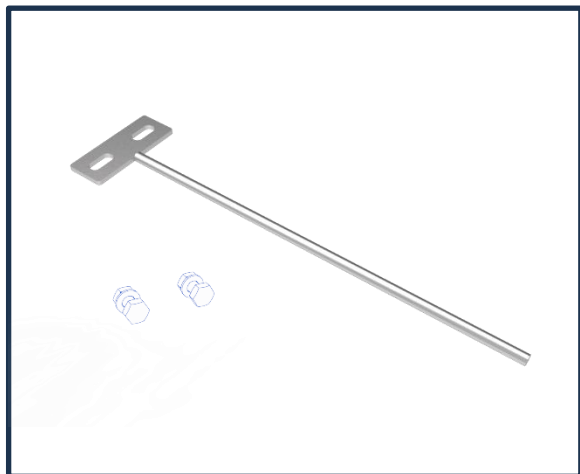
Długość:	3000	mm
Wysokość:	150	mm
Szerokość:	5	mm
Waga:	17,5	kg

CHARAKTERYSTYKA PRODUKTU

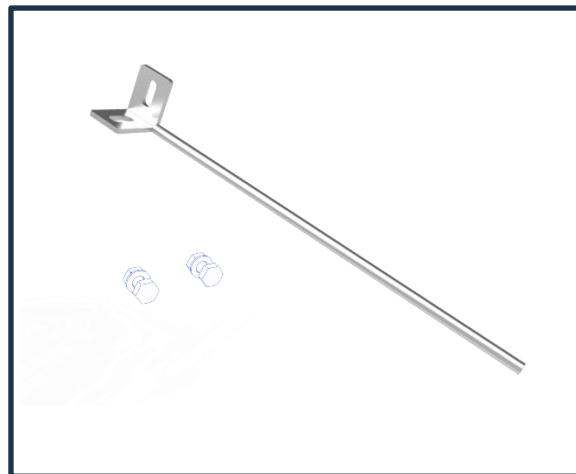
Obrzeże uniwersalne ze stali Corten z otworami pod dedykowane kotwy montażowe.
Montaż do podłoża przy użyciu dedykowanych kotew prostych MT0865 i narożnych MT1019 (do nabycia osobno)

OPIS SYSTEMU

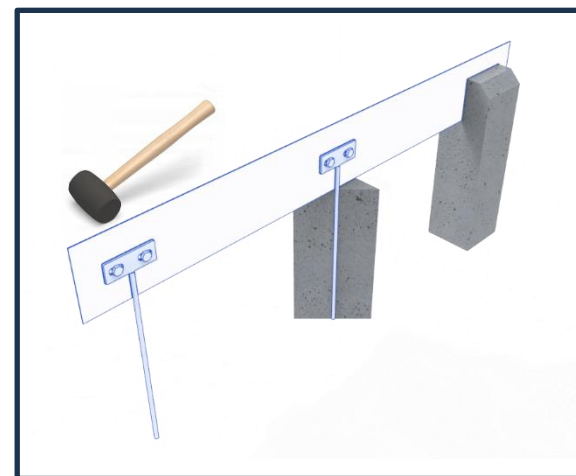
Do montażu naszych obrzeży przewidziane są 2 rodzaje kotew:



Kotwa prosta z kompletem śrub M10, MT0865



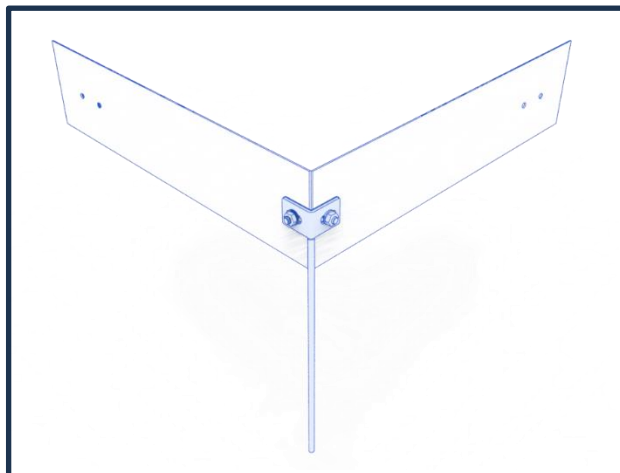
Kotwa narożna z kompletem śrub M10, MT1019



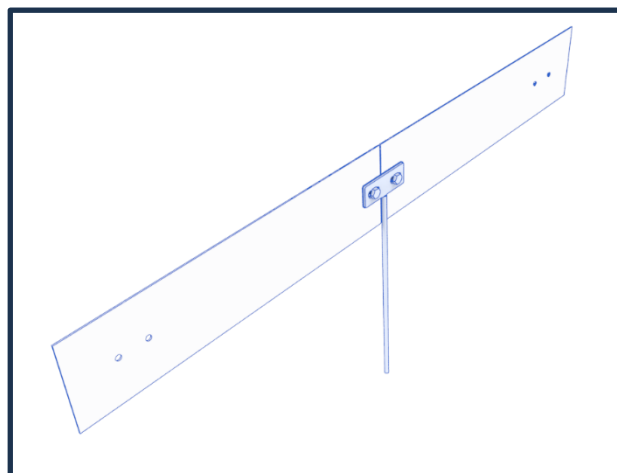
Warianty mocowania kotew:

- wbicie do gruntu
- zabetonowanie kotew
- zabetonowanie obrzeża

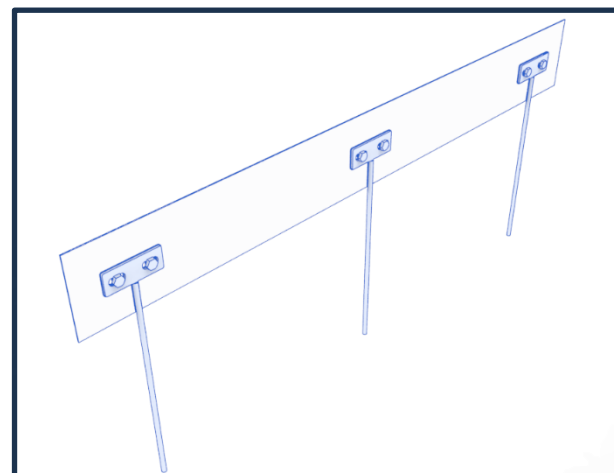
PRZYKŁADOWY MONTAŻ



Połączenie narożne



Połączenie proste



Kotwy co 50 cm.