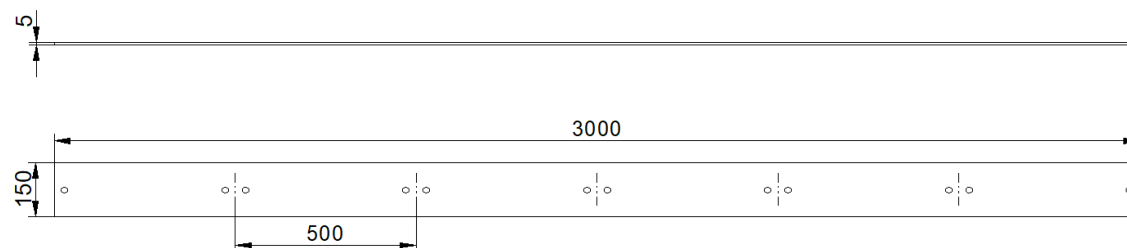
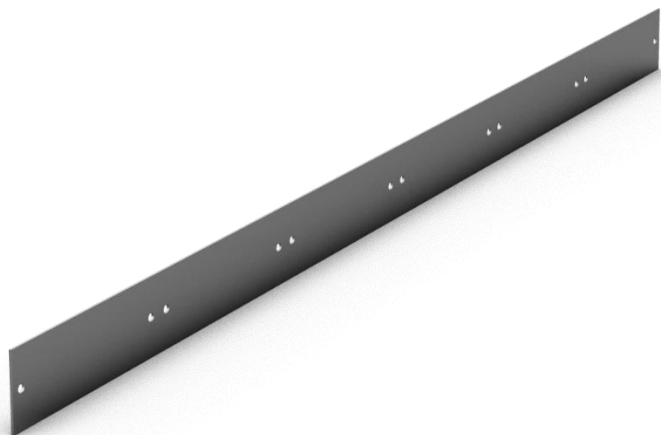


# Obrzeże uniwersalne ze stali ocynkowanej

Nr katalogowy: MT2014



## DANE TECHNICZNE

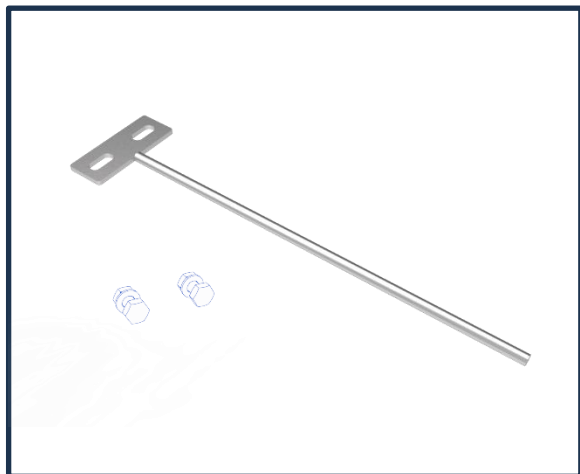
Długość:	3000	mm
Wysokość:	150	mm
Szerokość:	5	mm
Waga:	17,5	kg

## CHARAKTERYSTYKA PRODUKTU

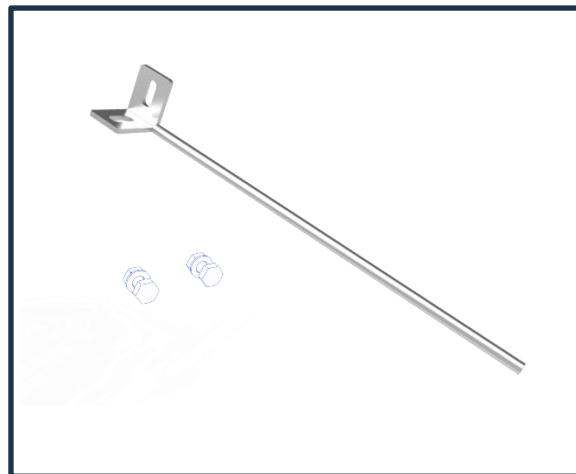
Obrzeże uniwersalne ze stali ocynkowanej z otworami pod dedykowane kotwy montażowe.  
Montaż do podłoża przy użyciu dedykowanych kotew prostych MT0865 i narożnych MT1019 (do nabycia osobno)

## OPIS SYSTEMU

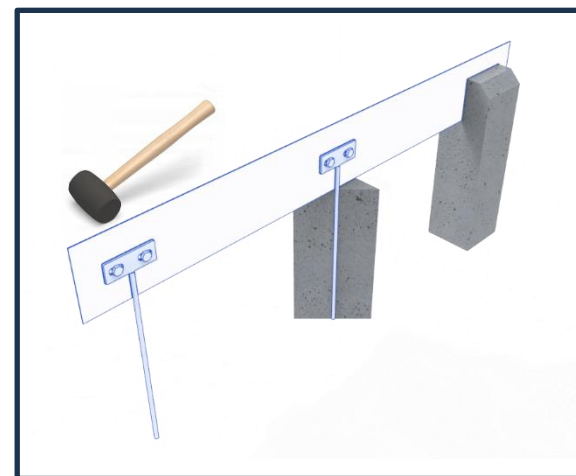
Do montażu naszych obrzeży przewidziane są 2 rodzaje kotew:



Kotwa prosta z kompletem śrub M10, MT0865



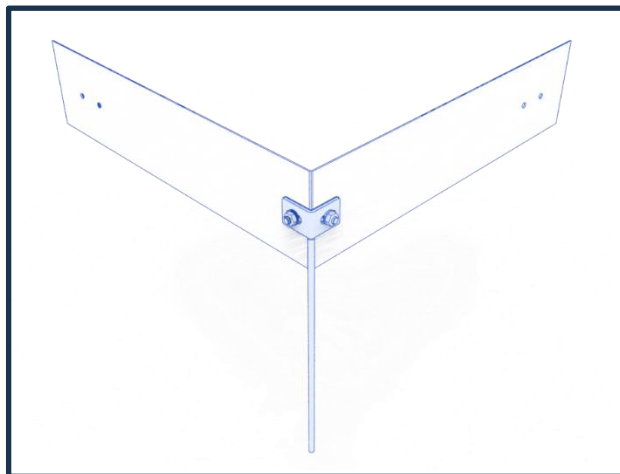
Kotwa narożna z kompletem śrub M10, MT1019



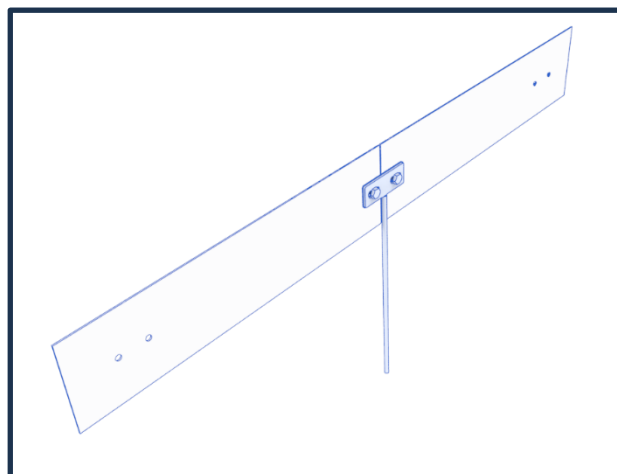
Warianty mocowania kotew:

- wbicie do gruntu
- zabetonowanie kotew
- zabetonowanie obrzeża

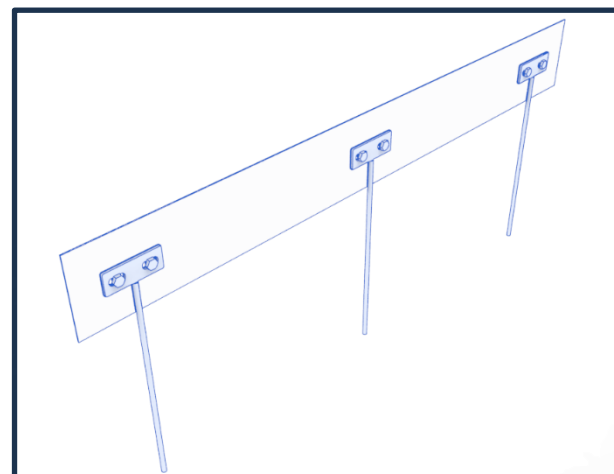
## PRZYKŁADOWY MONTAŻ



Połączenie narożne



Połączenie proste



Kotwy co 50 cm.