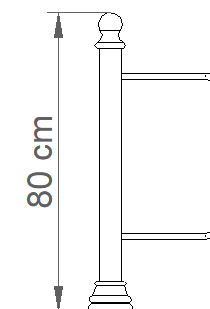
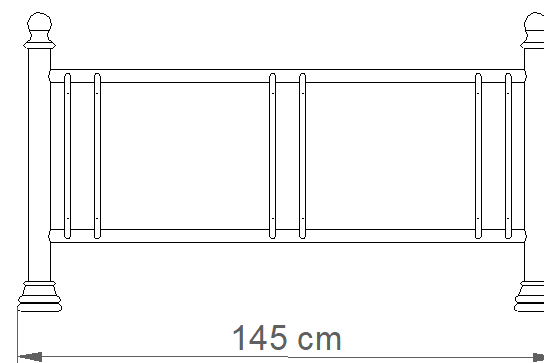


# STOJAK ROWEROWY STELLAN

Nr katalogowy: MT0394



## DANE TECHNICZNE

Długość:	145 cm
Wysokość:	80 cm
Szerokość:	37 cm
Waga:	28 kg
Ilość stanowisk:	3

## CHARAKTERYSTYKA PRODUKTU

Konstrukcja w całości wykonana ze stali czarnej ocynkowanej zabezpieczonej antykorozyjnie. Na życzenie możliwość wyboru niestandardowego koloru lakierowania proszkowego lub wykonanie konstrukcji ze stali nierdzewnej wykończonej drobnym szlifem. Montaż do podłoża poprzez zabetonowanie.