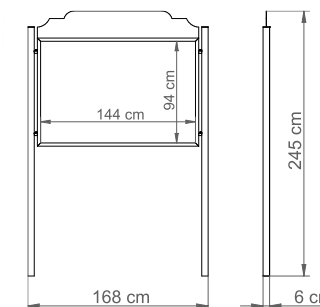
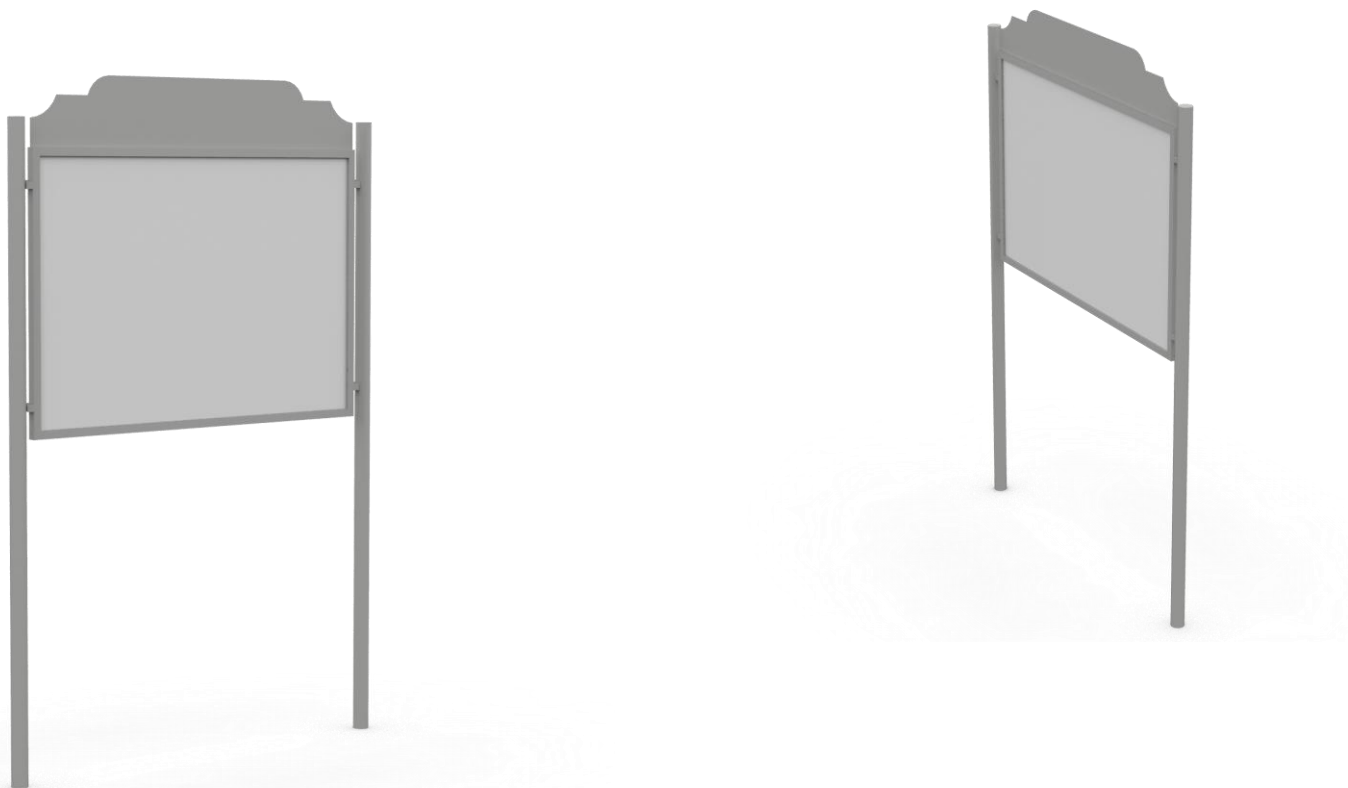


TABLICA INFORMACYJNA MT0208

Nr katalogowy: MT0208



DANE TECHNICZNE

Długość:	168 cm
Wysokość:	245 cm
Szerokość:	6 cm
Waga:	57 kg
Powierzchnia zadruku:	144x94 cm

CHARAKTERYSTYKA PRODUKTU

Konstrukcja nośna wykonana z stali zabezpieczonej antykorozyjnie i pokrytej lakierem proszkowym.
Tablica wytworzona z utwardzonej płyty PVC z rdzeniem o grubości 10 mm odpornej na promieniowanie UV.
Na życzenie możliwość wyboru niestandardowego koloru lakierowania proszkowego lub wykonanie konstrukcji ze stali nierdzewnej wykończonej drobnym szlifem.
Montaż poprzez osadzenie konstrukcji w fundamencie betonowym.