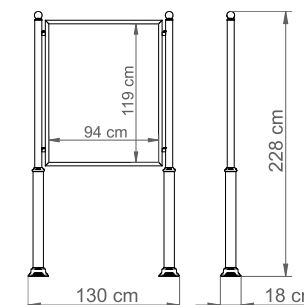
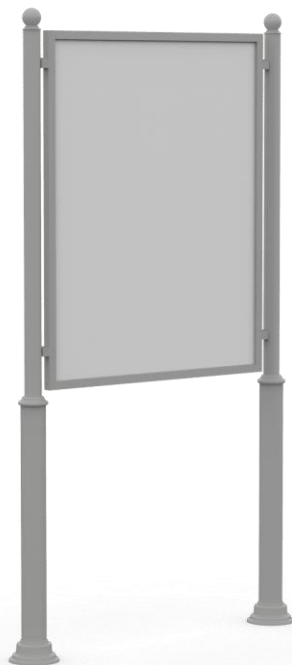


TABLICA INFORMACYJNA MT0210

Nr katalogowy: MT0210



DANE TECHNICZNE

Długość:	130 cm
Wysokość:	228 cm
Szerokość:	18 cm
Waga:	66 kg
Powierzchnia zadruku:	94x119 cm

CHARAKTERYSTYKA PRODUKTU

Konstrukcja nośna wykonana ze stali zabezpieczonej antykorozyjnie i pokrytej lakierem proszkowym. Tablica wytworzona z wodoodpornej sklejki. Na życzenie możliwość wyboru niestandardowego koloru lakierowania proszkowego lub wykonanie konstrukcji ze stali nierdzewnej wykończonej drobnym szlifem. Montaż poprzez osadzenie konstrukcji w fundamencie betonowym.