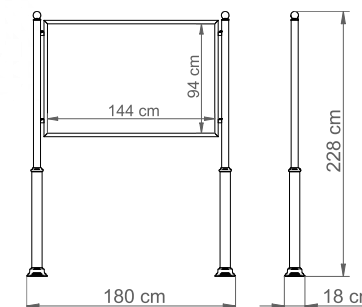
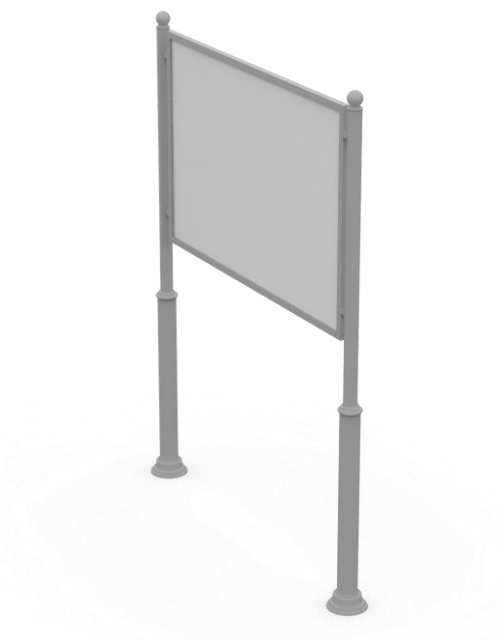
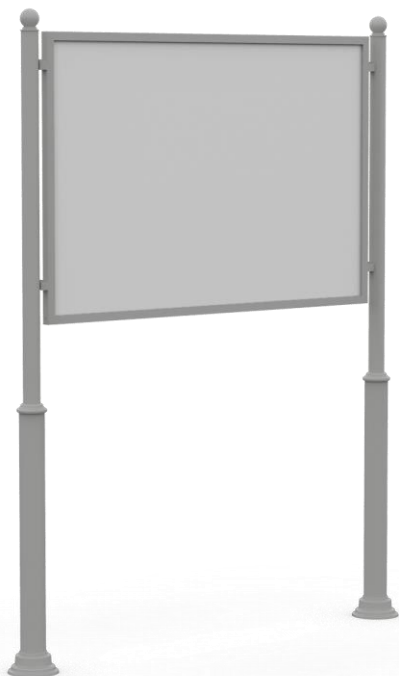


# TABLICA INFORMACYJNA MT0211

Nr katalogowy: MT0211



## DANE TECHNICZNE

Długość:	180 cm
Wysokość:	228 cm
Szerokość:	18 cm
Waga:	70 kg
Powierzchnia zadruku:	144x94 cm

## CHARAKTERYSTYKA PRODUKTU

Konstrukcja nośna wykonana z stali zabezpieczonej antykorozyjnie i pokrytej lakierem proszkowym.  
Tablica wytworzona z utwardzonej płyta PVC z rdzeniem o grubości 10 mm odpornej na promieniowanie UV.  
Na życzenie możliwość wyboru niestandardowego koloru lakierowania proszkowego lub wykonanie konstrukcji ze stali nierdzewnej wykończonej drobnym szlifem.  
Montaż poprzez osadzenie konstrukcji w fundamencie betonowym.