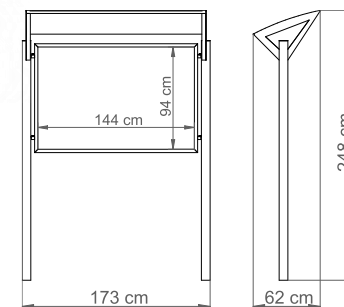


TABLICA INFORMACYJNA MT0214

Nr katalogowy: MT0214



DANE TECHNICZNE

Długość:	173 cm
Wysokość:	248 cm
Szerokość:	62 cm
Waga:	81 kg
Powierzchnia zadruku:	144x94 cm

CHARAKTERYSTYKA PRODUKTU

Konstrukcja nośna wykonana z stali zabezpieczonej antykorozyjnie i pokrytej lakierem proszkowym.
Tablica wytworzona z utwardzonej płyta PVC z rdzeniem o grubości 10 mm odpornej na promieniowanie UV.
Na życzenie możliwość wyboru niestandardowego koloru lakierowania proszkowego lub wykonanie konstrukcji ze stali nierdzewnej wykończonej drobnym szlifem.
Montaż poprzez osadzenie konstrukcji w fundamencie betonowym.