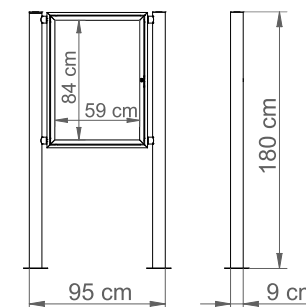


GABLOTA INFORMACYJNA PODŚWIETLANA MT0679

Nr katalogowy: MT0679



DANE TECHNICZNE

Długość:	95 cm
Wysokość:	180 cm
Szerokość:	9 cm
Waga:	41 kg
Powierzchnia zadruku:	59x84 cm

CHARAKTERYSTYKA PRODUKTU

Konstrukcja nośna wykonana z stali zabezpieczonej antykorozyjnie i pokrytej lakierem proszkowym.
Tablica wytworzona z utwardzonej płyty PVC z rdzeniem o grubości 10 mm odpornej na promieniowanie UV.
Na życzenie możliwość wyboru niestandardowego koloru lakierowania proszkowego lub wykonanie konstrukcji ze stali nierdzewnej wykończonej drobnym szlifem.
Montaż poprzez osadzenie konstrukcji w fundamencie betonowym.