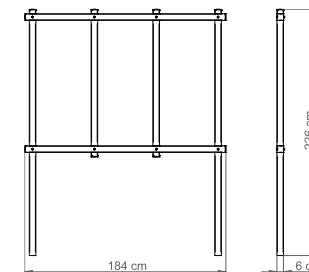


Stelaż tablicy informacyjnej

Nr katalogowy: MT1163



DANE TECHNICZNE

Długość:	184 cm
Wysokość:	226 cm
Szerokość:	6 cm
Waga:	45 Kg

CHARAKTERYSTYKA PRODUKTU

Konstrukcja nośna wykonana z stali zabezpieczonej antykorozyjnie i pokrytej lakierem proszkowym. Na życzenie możliwość wyboru niestandardowego koloru lakierowania proszkowego lub wykonanie konstrukcji ze stali nierdzewnej wykończonej drobnym szlifem. Montaż poprzez osadzenie konstrukcji w fundamencie betonowym.

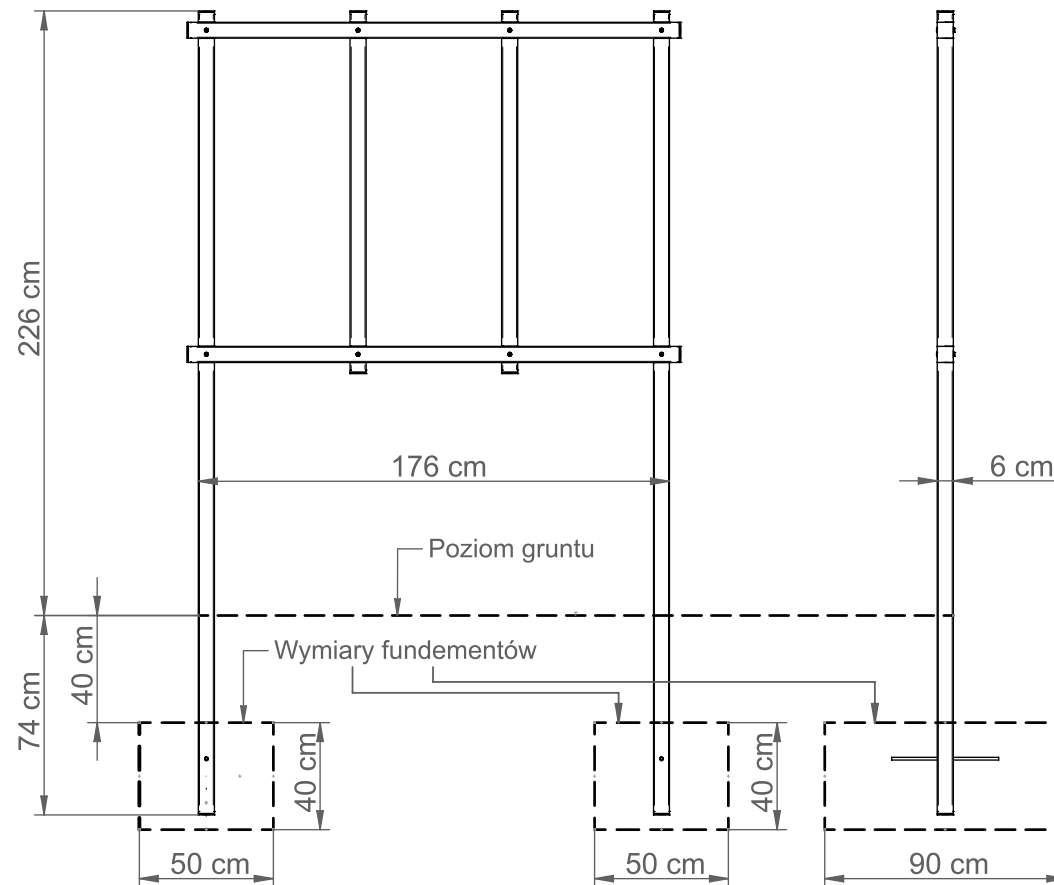
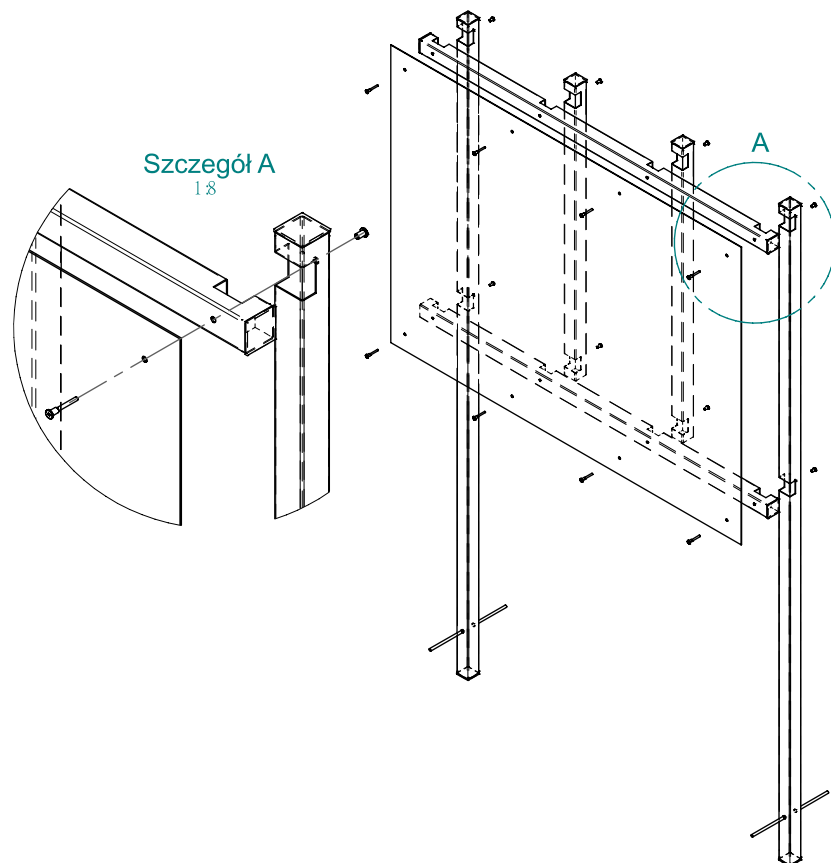
Część informacyjna tablicy do przygotowania we własnym zakresie, rekomendujemy wykonanie jej z płyty dibond o grubości 3 mm. Dokładne wymiary w dalszej części karty produktu.

Stelaż tablicy informacyjnej

Nr katalogowy: MT1163



Instrukcja montażu i fundamentowania



Stelaż tablicy informacyjnej

Nr katalogowy: MT1163



Wymiary części informacyjnej tablicy

