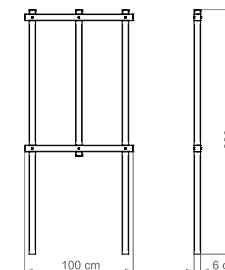


# Stelaż tablicy informacyjnej

Nr katalogowy: MT1164



## DANE TECHNICZNE

Długość:	100 cm
Wysokość:	226 cm
Szerokość:	6 cm
Waga:	35 Kg

## CHARAKTERYSTYKA PRODUKTU

Konstrukcja nośna wykonana z stali zabezpieczonej antykorozyjnie i pokrytej lakierem proszkowym. Na życzenie możliwość wyboru niestandardowego koloru lakierowania proszkowego lub wykonanie konstrukcji ze stali nierdzewnej wykończonej drobnym szlifem. Montaż poprzez osadzenie konstrukcji w fundamencie betonowym.

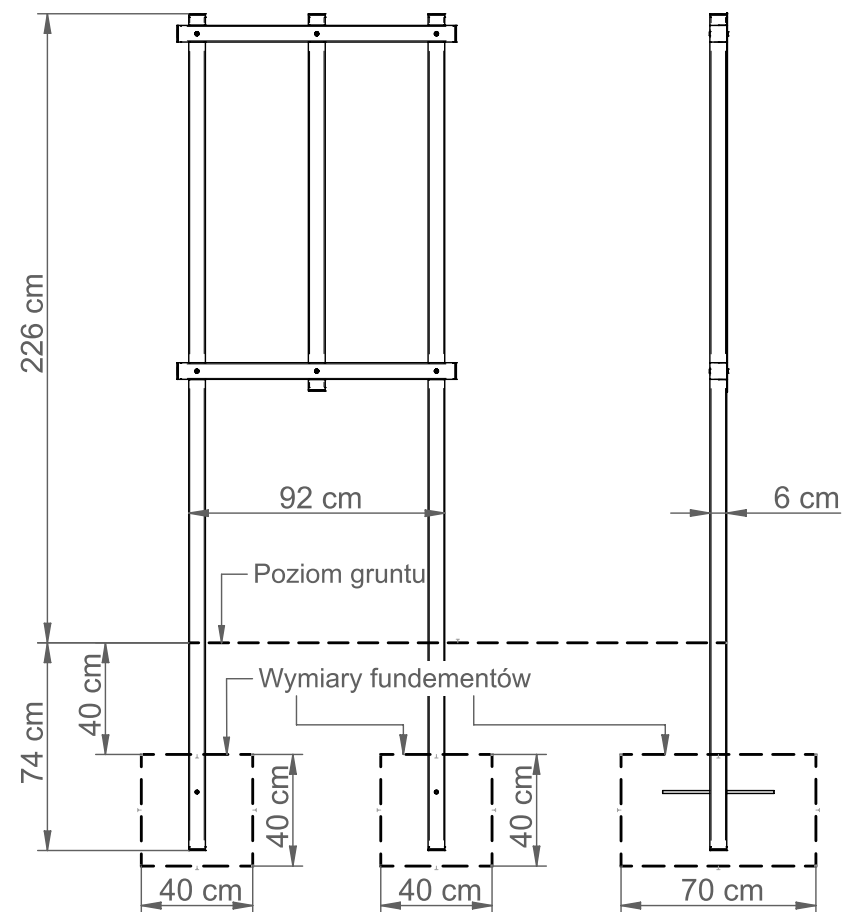
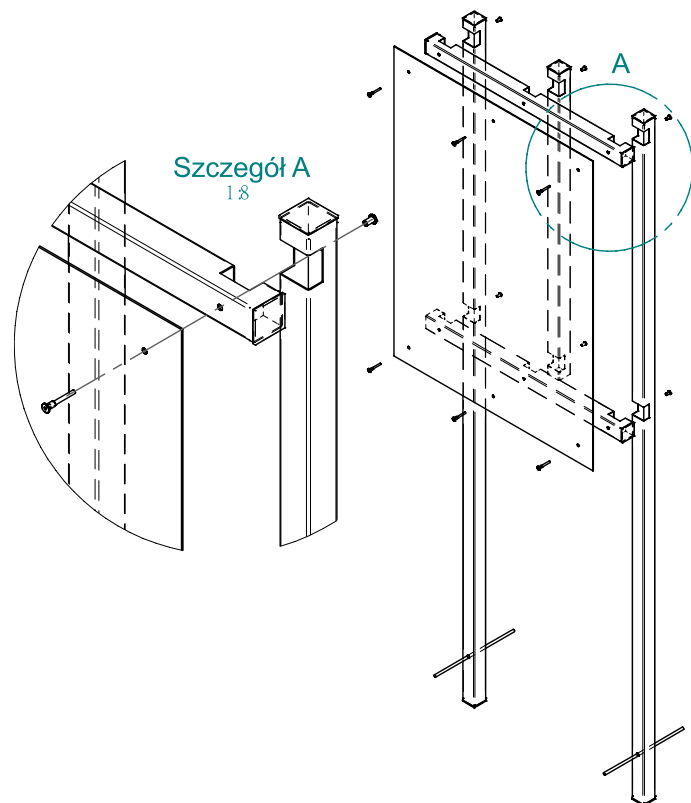
Część informacyjna tablicy do przygotowania we własnym zakresie, rekomendujemy wykonanie jej z płyty dibond o grubości 3 mm. Dokładne wymiary w dalszej części karty produktu.

# Stelaż tablicy informacyjnej

Nr katalogowy: MT1164



## Instrukcja montażu i fundamentowania



# Stelaż tablicy informacyjnej

Nr katalogowy: MT1164



## Wymiary części informacyjnej tablicy

