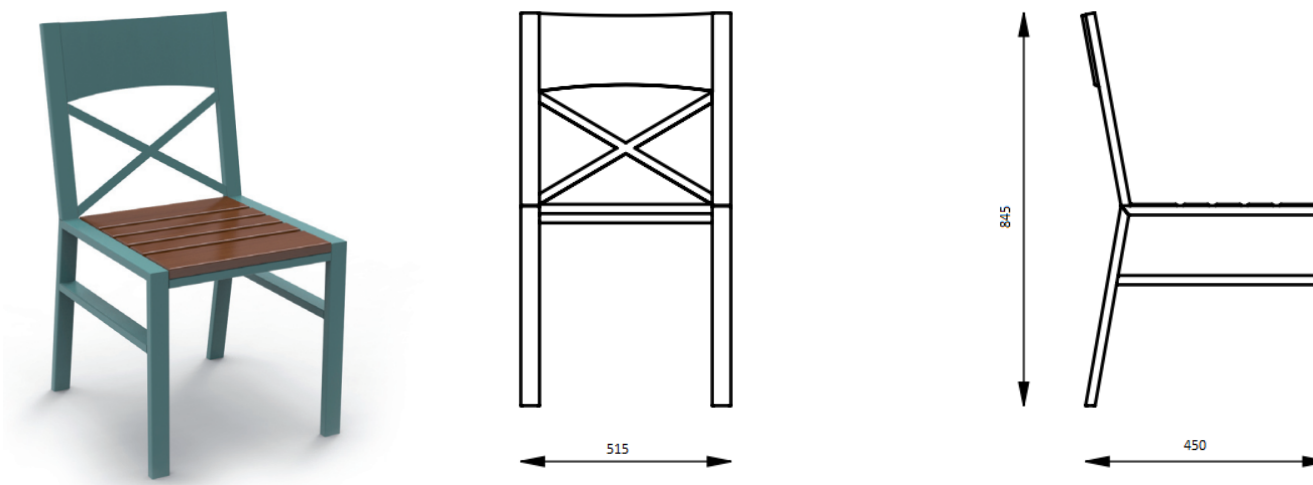


Siedzisko MARIO X

Nr katalogowy: MT0322



MATERIAŁY

Stal węglowa: blachy oraz profile stalowe zabezpieczone antykorozyjnie oraz malowane proszkowo na kolor z palety RAL.

Drewno: jako standard listwy jesionowe trzykrotnie malowane (grzybobójczo oraz dwukrotnie farbą powłokową) lub z drewna egzotycznego iroko olejowanego. Opcjonalnie inne gatunki drewna.

WYMIARY I WAGA

Długość: 515 mm
Szerokość: 450 mm
Wysokość: 845 mm
Waga: ok. 10 kg

MONTAŻ

Wolnostojące