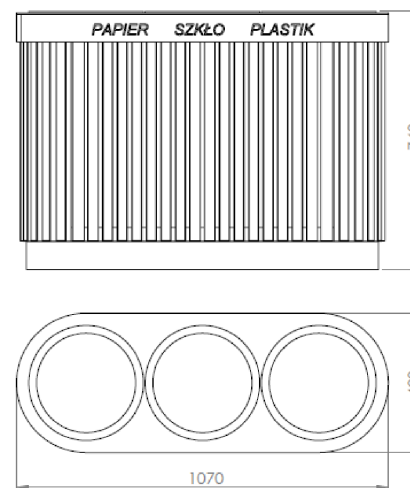


Kosz do segregacji GIULIA

Nr katalogowy: MT0233



MATERIAŁY

- Stal węglowa: blachy oraz profile stalowe zabezpieczone antykorozyjnie oraz malowane proszkowo na kolor z palety RAL.
lub
Stal nierdzewna: blachy oraz profile ze stali nierdzewnej z gat. AISI 304 wykończone drobnym szlifem.
Wkład wewnętrzny z blachy ocynkowanej gr 1 mm. Podstawa kosza wykonana ze stali nierdzewnej.
- Drewno: jako standard listwy jesionowe trzykrotnie malowane (grzybobójczo oraz dwukrotnie farbą powłokową) lub z drewna egzotycznego iroko olejowanego. Opcjonalnie inne gatunki drewna.

WYMIARY I WAGA

- Długość: 1070 mm
Szerokość: 400 mm
Wysokość: 740 mm
Waga: ok. 80 kg
Pojemność kosza: ok. 3 x 35 l

MONTAŻ

Montaż do podłoża za pomocą śrub/kotew.