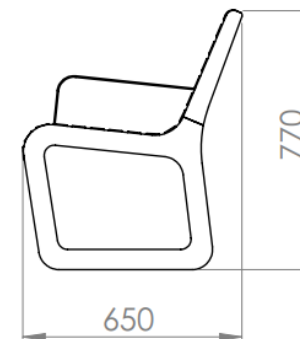
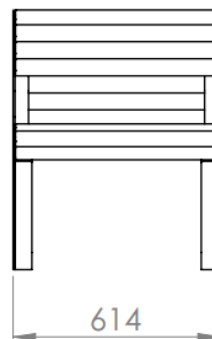


Siedzisko LARIX

Nr katalogowy: MT0226



MATERIAŁY

Stal węglowa: blachy oraz profile stalowe zabezpieczone antykorozyjnie oraz malowane proszkowo na kolor z palety RAL.
lub

Stal nierdzewna: blachy oraz profile ze stali nierdzewnej z gat. AISI 304 wykończone drobnym szlifem.

Drewno: jako standard listwy jesionowe trzykrotnie malowane (grzybobójczo oraz dwukrotnie farbą powłokową) lub z drewna egzotycznego iroko olejowanego. Opcjonalnie inne gatunki drewna.

WYMIARY I WAGA

Długość: 614 mm
Szerokość: 650 mm
Wysokość: 770 mm
Waga: ok. 20 kg

MONTAŻ

Instalacja do podłoża za pomocą śrub/kotew.