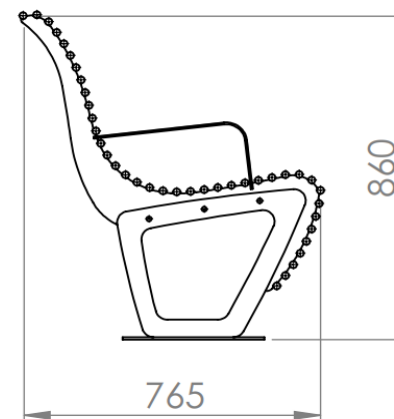
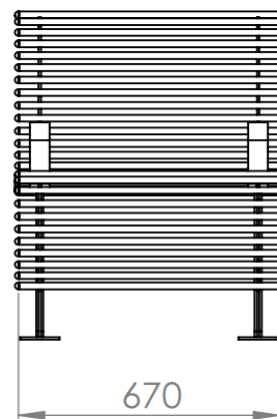


Siedzisko KARME

Nr katalogowy: MT0218



MATERIAŁY

Stal węglowa: blachy oraz profile stalowe zabezpieczone antykorozyjnie oraz malowane proszkowo na kolor z palety RAL.
lub

Stal nierdzewna: blachy oraz profile ze stali nierdzewnej z gat. AISI 304 wykończone drobnym szlifem.

WYMIARY I WAGA

Długość: 670 mm
Szerokość: 765 mm
Wysokość: 860 mm
Waga: ok. 20 kg

MONTAŻ

Instalacja do podłoża za pomocą śrub/kotew.